



ELECTROFUSION FITTINGS

KSZTAŁTKI ELEKTROOPOROWE
ЭЛЕКТРОСВАРНЫЕ ФИТИНГИ

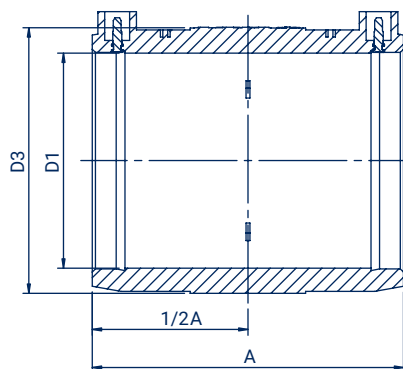


ELECTROFUSION COUPLER SDR 11

Mufa elektrooporowa SDR 11
Муфта Электросварная SDR 11



- **application: water and gas** | zastosowanie: woda i gaz |
применение: вода и газ
- **16 bar water, 10 bar gas** | 16 bar woda, 10 bar gaz |
16 бар - вода, 10 бар - газа
- **MRS - 10 MPa** | Минимальное сопротивление 10 МПа
- **removable centre stop** | usuwalny ogranicznik |
съемный ограничитель
- **no centre stop in 355-630 mm diameters** |
brak ogranicznika w mufach 355 - 630 mm |
съемный ограничитель отсутствует в муфтах 355-630 мм



Size Wymiar Размер D1 (mm)	Code Kod Код	A (mm)	D3 (mm)	Weight Waga Вес (kg)	Raw material Tworzywo Материал	Packing Pakowanie Упаковка
20	ME02011	84	34,5	0,06	PE 100-RC	200
25	ME02511	84	35,5	0,04	PE 100-RC	200
32	ME03211	84	42,5	0,05	PE 100-RC	180
40	ME04011	89	52,5	0,08	PE 100-RC	150
50	ME05011	93	64	0,11	PE 100-RC	90
63	ME06311	114	79	0,18	PE 100-RC	50
75	ME07511	135	96,5	0,35	PE 100-RC	30
90	ME09011	148	112	0,50	PE 100-RC	18
110	ME11011	157	134	0,70	PE 100-RC	14
125	ME12511	167	152	0,86	PE 100-RC	18
140	ME14011	176	168	1,11	PE 100-RC	14
160	ME16011	180	195	1,60	PE 100-RC	12
180	ME18011	186	213	1,70	PE 100-RC	8
200	ME20011	189	238	2,17	PE 100-RC	6
225	ME22511	220	266	3,20	PE 100-RC	4
250	ME25011	224	295	3,82	PE 100-RC	2
280	ME28011	247	336	5,50	PE 100-RC	2
315	ME31511	258	379	7,61	PE 100-RC	2
355	ME35511	296	425	9,55	PE 100-RC	2
400	ME40011	303	476	13,83	PE 100-RC	1
450	ME45011	320	537	18,30	PE 100-RC	1
500	ME50011	378	600	27,00	PE 100-RC	1
560	ME56011	380	685	44,00	PE 100-RC	1
630	ME63011	400	752	36,00	PE 100-RC	1



