

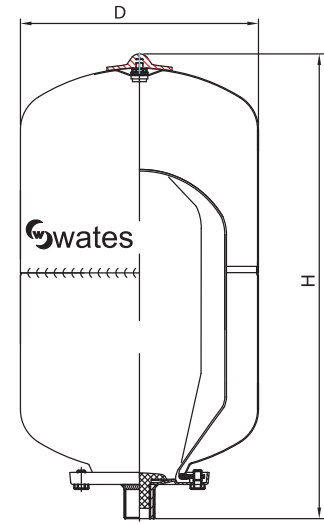
10 Bar Dikey Genleşme Tankı Serisi

10 Bar Vertical Pressure Tank Series
Série de vases d'expansion fermés, verticaux, de 10 bars
Tanque de Expansión Vertical (10 bares)

Pompa sistemleri için değiştirilebilir membranlı genleşme tankı

Pressure tank with replaceable membrane for booster set
Vase d'expansion à membrane remplaçable pour les systèmes de pompe
Tanque de Expansión con Membrana Intercambiable para Sistemas de Bombeo

CE Direktifi uyarınca işaretlenmiş CE marked according to Directive Marqué conformément à la directive CE Marcado de acuerdo con la Directiva CE	PED 2014 / 68 / EU
Maksimum Çalışma Basıncı Maximum working pressure Pression maximum de service Presión Máxima de Trabajo	10 BAR
Standart Önceden Belirlenmiş Basınç Standart pre-set pressure Pression normale prédéterminée Presión Predeterminada Estándar	2 BAR
Çalışma Sıcaklığı Working temperature Température de fonctionnement Temperatura de Funcionamiento	-10 °C / +100 °C
Membran Türü Membrane type Type de membrane Tipo de Membrana	EPDM



10 Bar Dikey Kapalı Genleşme Tanklarının Teknik Özellikleri

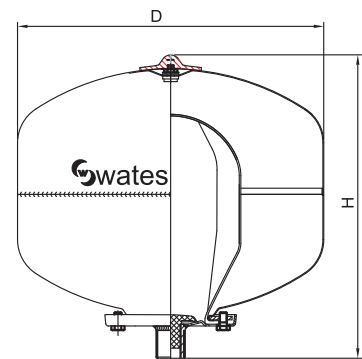
Technical Specifications of Pressure Tanks Vertical 10 Bar
Spécifications techniques des vases d'expansion fermés, verticaux de 10 bars
Especificaciones Técnicas para Tanque de Expansión Vertical/Cerrado (10 bares)

Model Model Modèle Modelo	Hacim Volume Volume Volumen	Ön Gaz Basıncı Pre-Charge Pressure Pré-pression de Gaz Presión Previa	Bağlantı Connection Connexion Conexión	Çap Dia Diamètre Diámetro	Yükseklik Height Hauteur Altura
WAT 10 L	2 LT	2	1"	120	242
WAT 10 L	5 LT	2	1"	160	300
WAT 10 L	8 LT	2	1"	202	320
WAT 10 L	12 LT	2	1"	280	300
WAT 10 L	19 LT	2	1"	280	430
WAT 10 L	24 LT	2	1"	280	470
WAT 10 L	35 LT	2	1"	380	470
WAT 10 L	50 LT	2	1"	380	560

10 Bar Küre Genleşme Tankının Teknik Özellikleri

10 Bar Technical Specifications of Oval Pressure Tank
Spécifications techniques des vases d'expansion sphériques de 10 bars
Especificaciones Técnicas para Tanque de Expansión Esfera (10 bares)

Model Model Modèle Modelo	Hacim Volume Volume Volumen	Ön Gaz Basıncı Pre-Charge Pressure Pré-pression de Gaz Presión Previa	Bağlantı Connection Connexion Conexión	Çap Dia Diamètre Diámetro	Yükseklik Height Hauteur Altura
WAT 10 O	24 LT	2	1"	360	330



Renk Seçenekleri

Colors Available / Options de coloris / Opciones de color



*İstediğiniz her ürün paslanmaz flanş kapaklı ve butil membranlı olarak üretilebilmektedir.

Stainless steel flange and butyl membrane is available for all ranges.

Chaque produit que vous demanderez peut être fabriqué avec couvercle de bride en inox et membrane en butyle.

Cada producto solicitado por usted se puede producir con cubierta de brida inoxidable y membrana de butilo.