



TECHNICAL SPEC

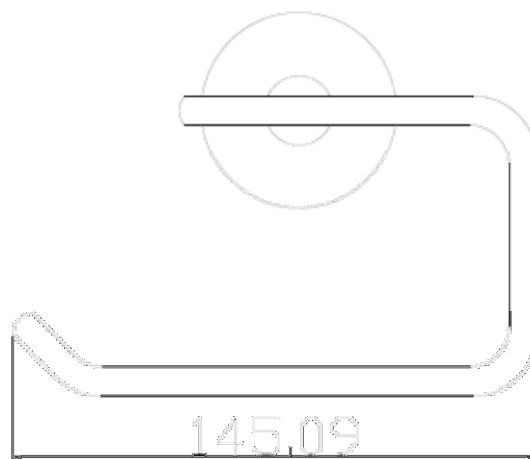
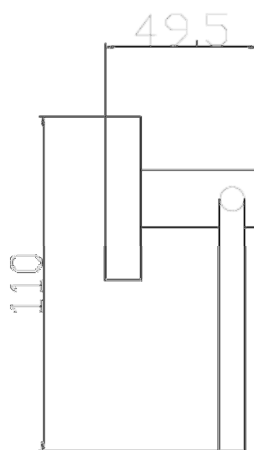
TOILET ROLL HOLDER

SERIES- HOTEL * MODEL# ABHOT-8116-SS

Product Image



Scale Drawings

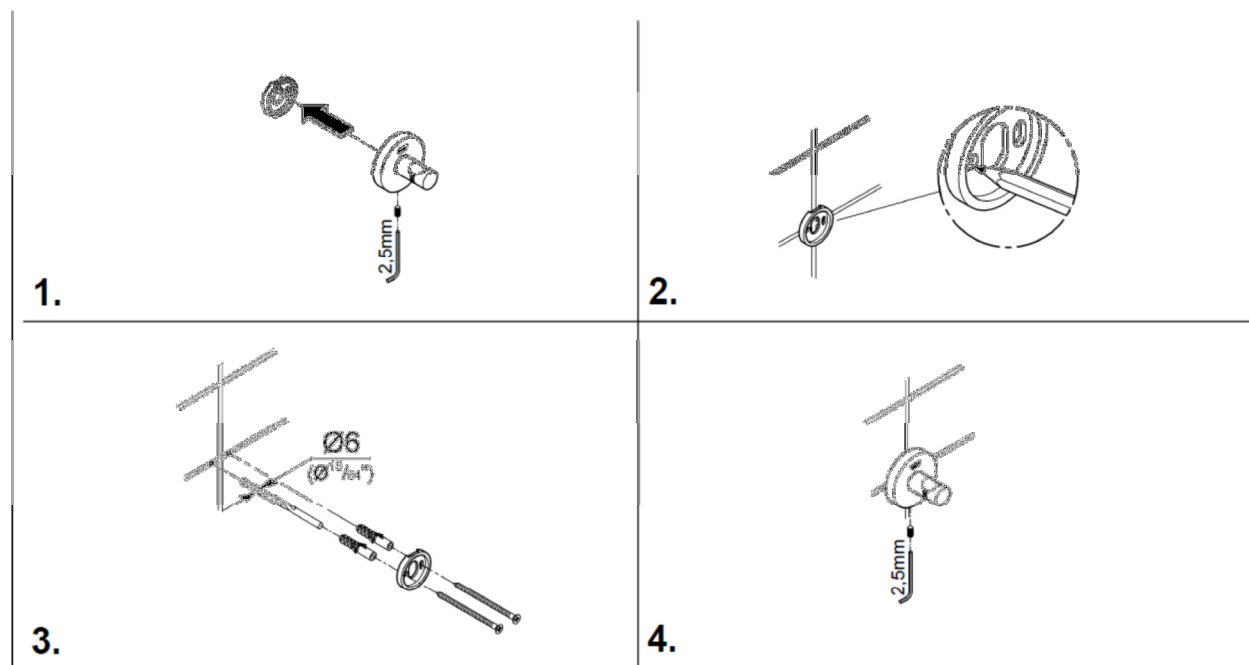




Product Features

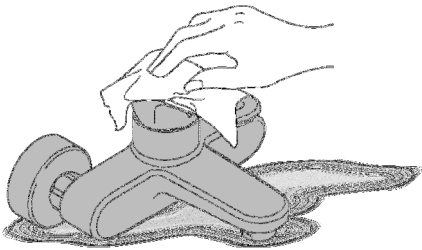
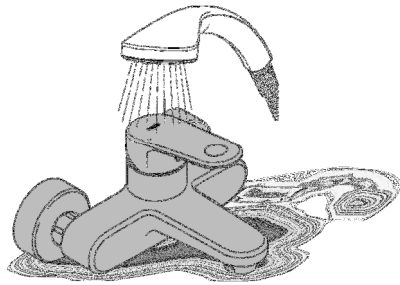
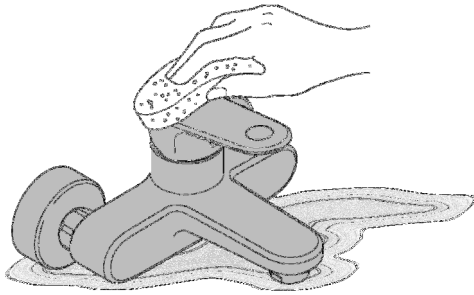
- Product Type – Toilet Roll Holder
- Color/Finish - Polished chrome
- Quality design
- Supplied with fixings

Product Installation





ANBI Care Instruction





- D** Verwenden Sie für die Reinigung keine kratzenden Schwämme und Scheuermittel, Lösungsmittel- oder säurehaltigen Reiniger, Kalkentferner, Haushaltsessig und Reiniger mit Essigsäure.
- GB** Do not use abrasive sponges, scouring agents, organic solvents or acidic cleaners, limescale removers, household vinegar or cleaners containing acetic acid for cleaning.
- F** Pour le nettoyage, ne pas utiliser d'éponges ou produits abrasifs, de solvants, de produits nettoyants à base d'acide, de produits anti-calcaire, de vinaigre blanc, ni de produits nettoyants à base d'acide acétique.
- E** No utilice para la limpieza estropajos que rayen, agentes abrasivos, productos de limpieza que contengan disolventes o ácidos, disolventes para cal, vinagre doméstico ni productos de limpieza con ácido acético.
- I** Per la pulizia non utilizzare spugne ruvide, prodotti abrasivi, detergenti a base di solventi o acidi, prodotti anticalcare, aceto ad uso domestico e detergenti a base di acido acetico.
- NL** Gebruik voor het reinigen geen krassende zemen, schuwmiddelen, reinigers met oplosmiddelen en zuren, ontkalkers, schoonmaakazijn en reinigingsmiddelen met azijnzuren.
- S** Använd vid rengöring inte hårda tvättsvampar, skurmedel, lösningsmedel eller syrahaltiga rengöringsmedel, avkalkningsmedel, hushållsättika eller rengöringsmedel som innehåller ättiksyra.
- DK** Anvend aldrig skuremidler, slibende svampe, skuremidler, opløsningsmidler eller syreholdige rengøringsmidler, kalkfjerner, husholdningseddike og rengøringsmidler med eddikesyre til rengøringen.
- N** Bruk ikke svamper som lager riper, skuremidler, rengjøringsmidler med løsemidler eller syrer, kalkfjernere, husholdningseddik eller rengjøringsmidler med eddikesyre.
- FIN** Älä käyttää puhdistamiseen naarmuttavia sienii, hankausaineita, liuotinainetta tai happoa sisältäviä puhdistusaineita, kalkinpoistoaineita, kotitalousetikkaa tai etikkahappopitoisia pesuaineita.
- PL** Do czyszczenia nie wolno używać gąbek do szorowania, środków szorujących, środków czyszczących zawierających rozpuszczalniki lub kwasy, preparatów do usuwania osadów wapiennych, octu spożywczego i środków czyszczących z kwasem octowym.
- UAE** لا تستخدم إسفنجة الكشط، أو مواد كاشطة، أو مذيبات عضوية أو منظفات حمضية، أو مزيلات الترسبات الملحية (الكلس)، أو الخل المنزلي، أو منظفات تحتوي على حمض خلّي من أجل التنظيف.
- GR** Μην χρησιμοποιείτε αποξεστικά σφουγγάρια, συστατικά τριψίματος, διαλυτικά ή άλλα καθαριστικά μέσα που περιέχουν οξέα, καθαριστικά αλάτων, ξύδι και καθαριστικά που περιέχουν ξύδι, για τον καθαρισμό.
- CZ** Na čištění nepoužívejte abrazivní houbičky, abrazivní prostředky, organická rozpouštědla nebo kyselé čističe, odstraňovače vodního kamene, potravinářský ocet nebo čisticí roztředky obsahující kyselinu octovou.



- H** Kérjük, hogy a tisztításhoz ne használjon karcoló szivacsokat, dörzsölőszert, oldószert vagy savat tartalmazó tisztítószerket, mészkőeltávolítókat, háztartási ecetet vagy ecetsavas tisztítószerket.
- P** Não utilize esponjas ásperas, produtos abrasivos, produtos de limpeza solventes ou ácidos, produtos de remoção de calcário, vinagres domésticos e produtos de limpeza com ácido acético para a limpeza.
- TR** Temizlik için çizici sünger, aşındırıcı temizleyiciler, çözücü ya da asit içerikli temizleyiciler, kireç çözücüler, sirke ya da asetik asit içerikli temizleyiciler kullanmayınız.
- SK** Na čistenie nepoužívajte drsné umývacie hubky, čistiace prostriedky s obsahom mechanických častíc, prostriedky s obsahom rozpúšťadiel alebo kyselín, prostriedky na odstraňovanie vodného kameňa, potravinársky ocot alebo čistiace prostriedky s obsahom kyseliny octovej.
- SLO** Za čiščenje ne uporabljajte grobih gob, sredstev za poliranje, čistilnih sredstev, ki vsebujejo topila ali kislino, odstranjevalcev vodnega kamna, jedilnega kisa ali čistilnih sredstev z očetno kislino.
- HR** Pri čišćenju nemojte upotrebljavati grube spužve, sredstva za ribanje, sredstva za čišćenje koja sadrže otapala ili kiseline, sredstva za odstranjivanje kamenca, jestivi ocat, kao ni sredstva za čišćenje na bazi octene kiseline.
- BG** За почистване не използвайте абразивни гъби, абразивни средства, почистващи препарати, съдържащи разтворители или киселини, препарати за отстраняване на котлен камък, домакински оцет или почистващи препарати с оцетна киселина.
- EST** Ärge kasutage puhastamiseks karedaid švamme, küürimisvahendeid, lahusteid või happeid sisaldavaid puhastusvahendeid, kalgieemaldajaid, majapidamisäädikat ega äädikhapet sisaldavaid puhastusvahendeid.
- LT** Nenaudokite valymui šveitimo kempinėlių, šveitiklių, tirpiklių arba valiklių, kurių sudėtyje yra rūgščių, kalkių šalinimo priemonių, maistinio acto ir valiklių su acto rūgštimi.
- LV** Tīrīšanai neizmantojiet abrazīvus sūkļus un tīrīšanas līdzekļus, šķīdinātājus vai skābi saturošus tīrīšanas līdzekļus, līdzekļus kaļķa noņemšanai, etiķi un etiķskābi saturošus tīrīšanas līdzekļus.
- RO** Nu utilizați pentru curățare bureți duri, substanțe abrazive, substanțe de curățare care conțin solvenți sau acizi, produse anti-tartru, oțet de bucătărie și substanțe de curățare pe bază de acid acetic.
- CN** 进行清洁时，请勿使用研磨海绵、擦洗剂、有机溶剂或酸性清洁剂、水垢去除剂、食用醋或含有醋酸的清洁剂。
- UA** Під час очищення не застосовуйте абразивні засоби для чищення, губки, що залишають подряпини, засоби для чищення зі вмістом кислот або розчинників, засоби для видалення вапна, харчовий оцет і засоби для чищення зі вмістом оцтової кислоти.