

# BUTTERFLY VALVE INDUSTRIAL SERIES

VÁLVULA DE MARIPOSA SERIE INDUSTRIAL

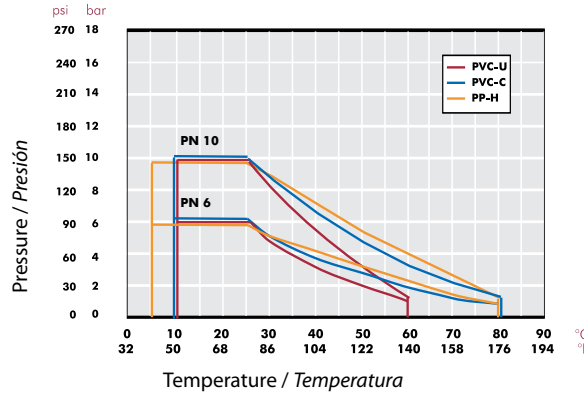


# BUTTERFLY VALVE CHARACTERISTICS INDUSTRIAL SERIES

## CARACTERÍSTICAS DE LA VÁLVULA DE MARIPOSA SERIE INDUSTRIAL

### PRESSURE / TEMPERATURE GRAPH

#### DIAGRAMA PRESIÓN / TEMPERATURA

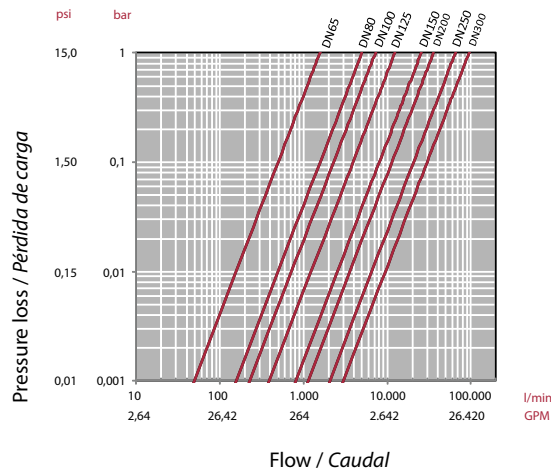


Life: 25 years  
Hydrostatic maximum pressure a component may withstand in continuous service (without overpressure)

Vida útil: 25 años  
Presión hidrostática máxima que un componente es capaz de soportar en servicio continuo (sin sobrepresión)

### PRESSURE LOSS DIAGRAM

#### DIAGRAMA DE PÉRDIDAS DE CARGA



### RELATIVE FLOW

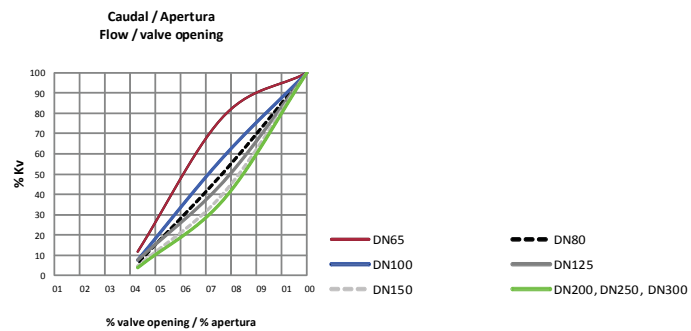
#### FLUJO RELATIVO

$$Cv = Kv_{100} / 14,28$$

$$Kv_{100} (l/min, \Delta p = 1 \text{ bar})$$

$$Cv (GPM, \Delta p = 1 \text{ psi})$$

D	DN	Kv100	Cv
63-75 (2½")	50 - 65	1.568	110
90 (3")	80	4.980	349
110 (4")	100	7.212	505
125-140 (5")	125	12.320	863
160 (6")	150	25.447	1.134
200-225 (8")	200	35.778	2.505
250-280 (10")	250	65.222	4.567
315 (12")	300	94.660	6.629



### OPERATIONAL TORQUE CHART

#### TABLA DE PAR DE MANIOBRA

D	63-75 (2½")	90 (3")	110 (4")	125-140 (5")	160 (6")	200-225 (8")	250-280 (10")	315 (12")
DN	65	80	100	125	150	200	250	300
Nm	25	28	35	85	110	110	180	250
in-lbf	221	248	310	752	974	974	1593	2213

Operating torque values at rated pressure (PN) and 20 °C in as new direct from the factory condition. Installation and operating conditions (pressure and temperature) will affect these values. The actuator that is required for an automatic operation must be calculated according to some safety factors that were determined in life tests carried out in the factory.

Los valores de par de giro se determinan a presión nominal (PN) y a 20 °C, en condiciones de salida de fábrica. Las condiciones de instalación y operación (presión y temperatura) afectarán a estos valores. El actuador requerido para automatizar el giro debe ser calculado teniendo en cuenta ciertos coeficientes de seguridad que han sido determinados en pruebas de fatiga realizadas en fábrica.

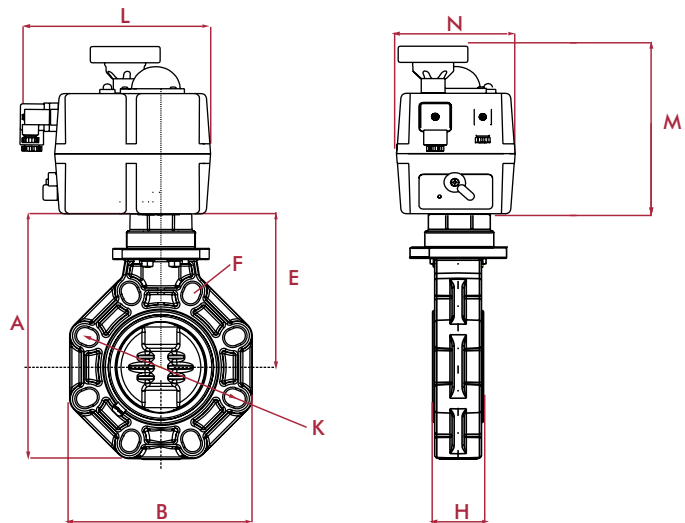
## ELECTRIC ACTUATION - BUTTERFLY VALVES INDUSTRIAL SERIES

### ACTUACIÓN ELÉCTRICA - VÁLVULAS DE MARIPOSA SERIE INDUSTRIAL



Technical Characteristics	Características técnicas
[IND] Series Ball Valve with reversible electric actuator multi-voltage	Válvula de bola Serie [IND] con actuador eléctrico reversible multivoltaje
Electronic torque control, with limitation of maximum torque	Control electrónico del par, con limitación de par máximo
Anti-condensation heating resistor	Resistencia calefactora anti-condensación
Automatic / manual lever, with manual override	Selector automático/manual, con mando manual de emergencia
Open and closed volt free contacts	Contactos auxiliares de final de posición
Indicator LED operating / error	Indicador LED de funcionamiento/errores
Enclosure in antricorrosive polyamide	Cuerpo y tapa en poliamida anti-corrosivo
Actuator guaranteed for 20.000 cycles with a duty rating of 75%	Actuador garantizado para 20.000 ciclos con un tiempo bajo tensión del 75%

Options	Opciones
BSR - Safety block	BSR - Bloque seguridad
DPS - Digital positioner	DPS - Posicionador digital



SIZES (MM)  
MEDIDAS (MM)

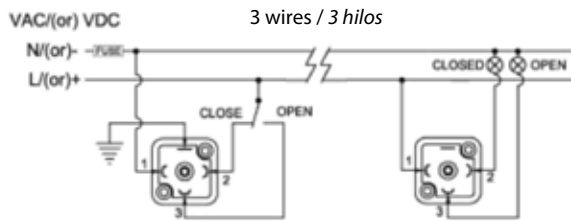
DN	D	A	B	F	H	K	E	L	M	N	Weight (Kg)
65	63 - 75	201	156	18	48	125/145	150	177	196	110	3,82
80	90	232	190	19	52	150/170	166	177	196	110	4,69
100	110	255	212	19	59	180/192	178	177	196	110	5,84
125	125 - 140	284	238	22	66	190/215	194	235	254	214	9,62
150	160	314	265	24	72	240	210	235	254	214	10,53
200	200 - 225	378	320	23	73	270/298	260	235	254	214	14,20
250	250 - 280	461	453	29	114	335/362	306	235	254	214	23,40
300	315	556	477	29	114	390/432	358	235	254	214	43,70

**ACTUATOR CHARACTERISTICS**  
**CARACTERÍSTICAS ACTUADOR**



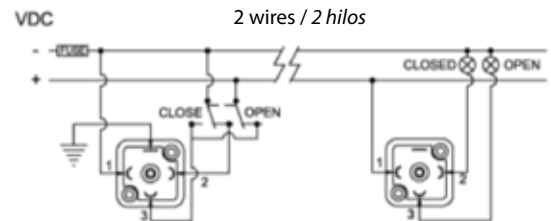
Model	Voltage	90° time	Maximum operational torque	Maximum break torque	Max. torque Consumption	Duty rating	IP rating	Temperature	Limit switch	Heating resistor	Plugs
J3C S055	20-240 VAC/VDC	14 s	55 Nm 486 in-lbf	60 Nm 530 in-lbf	24VDC - 0,33A - 8,00W 48VDC - 0,18A - 8,40W 110VDC - 0,06A - 6,10W 24 VAC - 0,47A - 11,20W 48 VAC - 0,29A - 14,20W 110 VAC - 0,12A - 13,60W 240 VAC - 0,09A - 21,10W	75%	IP 67	-20° / 70° C -4° / 158° F	4 SPTD micro	3,5 W	EN175301-803
J3C S085	20-240 VAC/VDC	30 s	85 Nm 752 in-lbf	90 Nm 796 in-lbf	24VDC - 0,33A - 7,90W 48VDC - 0,17A - 8,10W 110VDC - 0,05A - 5,80W 24 VAC - 0,45A - 10,80W 48 VAC - 0,28A - 13,30W 110 VAC - 0,11A - 12,30W 240 VAC - 0,08A - 18,50W	75%	IP 67	-20° / 70° C -4° / 158° F	4 SPTD micro	3,5 W	EN175301-803
J3C L140	24 VAC/VDC	34 s	140 Nm 1239 in-lbf	170 Nm 1504 in-lbf	24 VAC - 1900 mA - 45,6 W 24 VDC - 900 mA - 21,6 W	75%	IP 67	-20° / 70° C -4° / 158° F	4 SPTD micro	3,5 W	DIN 43650 ISO 4400 & C192
J3C H140	85-240 VAC/VDC				110 V - 700 mA - 77 W 220 V - 230 mA - 50,6 W						
J3C L300	24 VAC/VDC	60 s	300 Nm 2665 in-lbf	350 Nm 3097 in-lbf	24 VAC - 1900 mA - 45,6 W 24 VDC - 900 mA - 21,6 W	75%	IP 67	-20° / 70° C -4° / 158° F	4 SPTD micro	3,5 W	DIN 43650 ISO 4400 & C192
J3C H300	85-240 VAC/VDC				110 V - 700 mA - 77 W 220 V - 230 mA - 50,6 W						

**CONNECTION ELECTRICAL DIAGRAM (WITHOUT DPS)**  
**ESQUEMA ELÉCTRICO DE CONEXIÓN (SIN DPS)**



Power supply (Grey plug)  
Alimentación eléctrica (Conector gris)

Volt free contact (Black plug)  
Contactos auxiliares (Conector negro)



Power supply (Grey plug)  
Alimentación eléctrica (Conector gris)

Volt free contact (Black plug)  
Contactos auxiliares (Conector negro)

**COMPLETE RANGE**  
**GAMA COMPLETA**

SIZE Diam.	J-J	Material	Gasket	Standards
		Material	Junta	Standards
D75 - 2½" - DN65	J3C S055	PVC-U	EPDM perox. FPM	ISO/DIN ANSI/ASTM British Standard JIS
		PVC-C		
		PP-H		
D90 - 3" - DN80	J3C S055	PVC-U	EPDM perox. FPM	ISO/DIN ANSI/ASTM British Standard JIS
		PVC-C		
		PP-H		
D110 - 4" - DN100	J3C S085	PVC-U	EPDM perox. FPM	ISO/DIN ANSI/ASTM British Standard JIS
		PVC-C		
		PP-H		
D140 - 5" - DN125	J3C L140 J3C H140	PVC-U	EPDM perox. FPM	ISO/DIN ANSI/ASTM British Standard JIS
		PVC-C		
		PP-H		
D160 - 6" - DN150	J3C L140 J3C H140	PVC-U	EPDM perox. FPM	ISO/DIN ANSI/ASTM British Standard JIS
		PVC-C		
		PP-H		
D225 - 8" - DN200	J3C L300 J3C H300	PVC-U	EPDM perox. FPM	ISO/DIN ANSI/ASTM British Standard JIS
		PVC-C		
		PP-H		
D250 - 10" - DN250	J3C L300 J3C H300	PVC-U	EPDM perox. FPM	ISO/DIN ANSI/ASTM British Standard JIS
		PVC-C		
		PP-H		
D315 - 12" - DN300	J3C L300 J3C H300	PVC-U	EPDM perox. FPM	ISO/DIN ANSI/ASTM British Standard JIS
		PVC-C		
		PP-H		

## CODES FOR BUTTERFLY VALVES INDUSTRIAL SERIES WITH J+J ACTUATOR



### CÓDIGOS VÁLVULAS DE MARIPOSA SERIE INDUSTRIAL CON ACTUADOR J+J

	ELECTRICALLY ACTUATED VALVE VÁLVULA CON ACTUADOR ELÉCTRICO		ELECTRICALLY ACTUATED VALVE + BSR SAFETY BLOCK VÁLVULA CON ACTUADOR ELÉCTRICO + BLOQUE DE SEGURIDAD BSR	
	LOW VOLTAGE	HIGH VOLTAGE	LOW VOLTAGE	HIGH VOLTAGE
<b>PVC-U BUTTERFLY VALVE INDUSTRIAL SERIES (EPDM) VÁLVULA DE MARIPOSA PVC-U SERIE INDUSTRIAL (EPDM)</b>				
DN65 - D60/D75	<b>30272 (Multivoltage)</b>		<b>30286 (Multivoltage)</b>	
DN80 - D90	<b>30273 (Multivoltage)</b>		<b>30287 (Multivoltage)</b>	
DN100 - D110	<b>30274 (Multivoltage)</b>		<b>30288 (Multivoltage)</b>	
DN125 - D125/D140	<b>30268</b>	<b>30275</b>	<b>30282</b>	<b>30289</b>
DN150 - D160	<b>30269</b>	<b>30276</b>	<b>30283</b>	<b>30290</b>
DN200 - D200/225	<b>30270</b>	<b>30277</b>	<b>30284</b>	<b>30291</b>
DN250 - D250/280	<b>30271</b>	<b>30278</b>	<b>30285</b>	<b>30292</b>
DN300 - D315	<b>32741</b>	<b>32742</b>	<b>32743</b>	<b>32744</b>
<b>PVC-U BUTTERFLY VALVE INDUSTRIAL SERIES (FPM) VÁLVULA DE MARIPOSA PVC-U SERIE INDUSTRIAL (FPM)</b>				
DN65 - D60/D75	<b>30336 (Multivoltage)</b>		<b>30350 (Multivoltage)</b>	
DN80 - D90	<b>30337 (Multivoltage)</b>		<b>30351 (Multivoltage)</b>	
DN100 - D110	<b>30338 (Multivoltage)</b>		<b>30352 (Multivoltage)</b>	
DN125 - D125/D140	<b>30332</b>	<b>30339</b>	<b>30346</b>	<b>30353</b>
DN150 - D160	<b>30333</b>	<b>30340</b>	<b>30347</b>	<b>30354</b>
DN200 - D200/225	<b>30334</b>	<b>30341</b>	<b>30348</b>	<b>30355</b>
DN250 - D250/280	<b>30335</b>	<b>30342</b>	<b>30349</b>	<b>30356</b>
DN300 - D315	<b>32748</b>	<b>32749</b>	<b>32750</b>	<b>32751</b>

These codes are only for the PVC-U valve with solvent socket unions, for more configuration, go to Actuated valves Code Generator (page 276)

Estos códigos son sólo para válvulas de PVC-U con uniones encoladas, para más configuraciones, ver el Generador de códigos de válvulas actuadas (Página 276)

## SPARE PARTS CODES FOR J+J ACTUATOR CÓDIGOS DE RECAMBIOS ACTUADOR J+J



	ELECTRIC ACTUATOR <i>ACTUADOR ELÉCTRICO</i>		ACTUATOR + BSR <i>ACTUADOR + BSR</i>		ACTUATOR + DPS <i>ACTUADOR + DPS</i>		ACTUATOR + BSR + DPS <i>ACTUADOR + BSR + DPS</i>		BSR Page 370	DPS Page 371	ACTUATION KIT * <i>KIT ACTUA- CIÓN *</i>
	LOW VOLTAGE	HIGH VOLTAGE	LOW VOLTAGE	HIGH VOLTAGE	LOW VOLTAGE	HIGH VOLTAGE	LOW VOLTAGE	HIGH VOLTAGE			
DN65 - D60/ D75	<b>30677</b> J3C - S055		<b>30850</b> J3C - S055		<b>30858</b> J3C - S055		<b>65278</b> J3C - S055		<b>66353</b>	<b>66351</b>	<b>57498</b>
DN80 - D90	<b>30677</b> J3C - S055		<b>30850</b> J3C - S055		<b>30858</b> J3C - S055		<b>65278</b> J3C - S055		<b>66353</b>	<b>66351</b>	<b>35901</b>
DN100 - D110	<b>46654</b> J3C - S085		<b>53834</b> J3C - S085		<b>10065</b> J3C - S085		<b>65280</b> J3C - S085		<b>66353</b>	<b>66351</b>	<b>35901</b>
DN125 - D125/ D140	<b>30673</b> J3C - L140	<b>30678</b> J3C - H140	<b>30847</b> J3C - L140	<b>30851</b> J3C - H140	<b>30855</b> J3C - L140	<b>30859</b> J3C - H140	<b>65281</b> J3C - L140	<b>65282</b> J3C - H140	<b>66354</b>	<b>66352</b>	<b>69632</b>
DN150 - D160	<b>30673</b> J3C - L140	<b>30678</b> J3C - H140	<b>30847</b> J3C - L140	<b>30851</b> J3C - H140	<b>30855</b> J3C - L140	<b>30859</b> J3C - H140	<b>65281</b> J3C - L140	<b>65282</b> J3C - H140	<b>66354</b>	<b>66352</b>	<b>69632</b>
DN200 - D200/225	<b>30674</b> J3C - L300	<b>30679</b> J3C - H300	<b>30848</b> J3C - L300	<b>30852</b> J3C - H300	<b>30856</b> J3C - L300	<b>30860</b> J3C - H300	<b>65283</b> J3C - L300	<b>65284</b> J3C - H300	<b>66354</b>	<b>66352</b>	<b>35908</b>
DN250 - D250/280	<b>30674</b> J3C - L300	<b>30679</b> J3C - H300	<b>30848</b> J3C - L300	<b>30852</b> J3C - H300	<b>30856</b> J3C - L300	<b>30860</b> J3C - H300	<b>65283</b> J3C - L300	<b>65284</b> J3C - H300	<b>66354</b>	<b>66352</b>	<b>35912</b>
DN300 - D315	<b>30674</b> J3C - L300	<b>30679</b> J3C - H300	<b>30848</b> J3C - L300	<b>30852</b> J3C - H300	<b>30856</b> J3C - L300	<b>30860</b> J3C - H300	<b>65283</b> J3C - L300	<b>65284</b> J3C - H300	<b>66354</b>	<b>66352</b>	<b>35912</b>

**\* ACTUATION KIT**  
**\* KIT DE ACTUACIÓN**

The kit includes all the necessary elements to connect the ball valve with the actuator and it is ready for all the brands of actuators following the ISO 5211 regulation.  
Components: coupling bush, bolts, mounting clamp.

El kit incluye todos los elementos necesarios para conectar la válvula de bola con el actuador y es compatible con todas las marcas de actuadores que siguen la norma ISO 5211.  
Componentes: pieza de conexión, tornillería, soporte actuación.

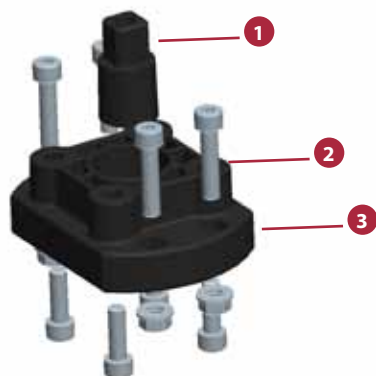


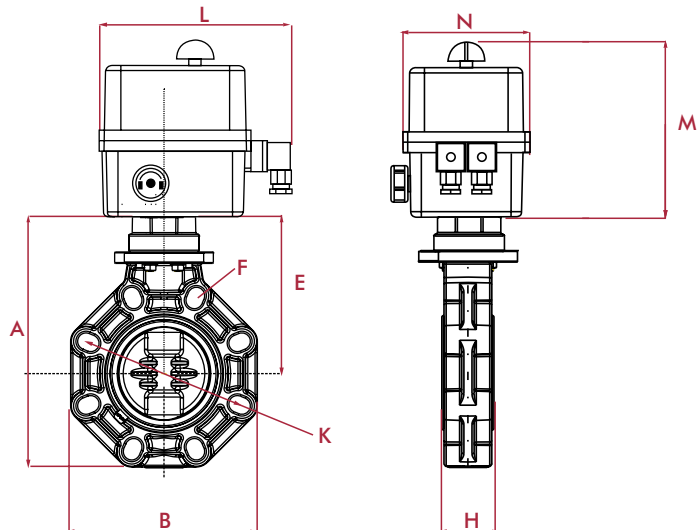
FIG.	Parts	Despiece	Material
1	Coupling bush	Conexión	Aluminium (D63-D160) SS AISI-304 (D200-D315)
2	Screws DIN-912	Tornillos DIN-912	SS AISI-304
3	Mounting clamp	Soporte actuación	PP-GR

See the instructions manual to know the specific characteristics of each actuator.  
*Consultar manual de instrucciones válvulas actuadas para ver las características específicas de cada actuador.*

## ELECTRIC ACTUATION - BUTTERFLY VALVES INDUSTRIAL SERIES

### ACTUACIÓN ELÉCTRICA - VÁLVULAS DE MARIPOSA SERIE INDUSTRIAL

Options	Características técnicas
[IND] Series Ball Valve with reversible electric actuator multi-voltage	Válvula de bola Serie [IND] con actuador eléctrico reversible multivoltaje
Electronic torque control, with limitation of maximum torque	Control electrónico del par, con limitación de par máximo
Actuator guaranteed for 50.000 cycles with a duty rating of 30%	Actuador garantizado para 50.000 ciclos con un tiempo bajo tensión del 30%
Automatic / manual lever, with manual override	Selector automático/manual, con mando manual de emergencia
Open and closed volt free contacts	Contactos auxiliares de final de posición
Enclosure in anticorrosive polyamide	Cuerpo y tapa en poliamida anti-corrosivo



SIZES (MM)  
MEDIDAS (MM)

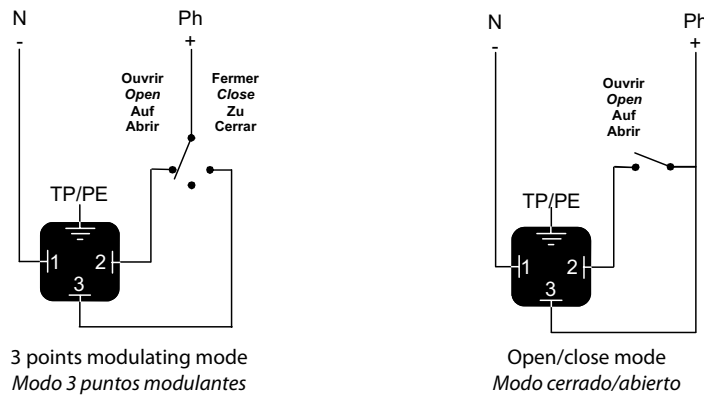
DN	D	A	B	F	H	K	E	L	M	N	Weight (Kg)
65	63 - 75	201	156	18	48	125/145	150	193	176	128	4,53
80	90	232	190	19	52	150/170	166	193	176	128	4,30
100	110	255	212	19	59	180/192	178	193	176	128	6,64
125	125 - 140	284	238	22	66	190/215	194	242	258	275	10,40
150	160	314	265	24	72	240	210	242	258	275	11,24
200	200 - 225	378	320	23	73	270/298	260	242	258	275	16,00
250	250 - 280	461	453	29	114	335/362	306	242	258	275	24,80
300	315	556	477	29	114	390/432	358	242	258	275	29,40

**ACTUATOR CHARACTERISTICS**  
**CARACTERÍSTICAS ACTUADOR**



Model	Voltage	Operation time	Maximum torque	Max. Consumption	IP rating	Duty rating	Temperature	Limit switch	Plugs
ER60	15-30 VAC/VDC 100-240 VAC	10 s 14 s	60 Nm 531 in-lbf	45 W	IP 65	30%	-10° / 55° C 14° / 131° F	4 SPTD	1 DIN 43650 1 gland / prensaestopas
VS150	15-30 VAC/VDC 100-240 VAC	30 s	150 Nm 1327,5 in-lbf	45 W	IP 65	30%	-10° / 55° C 14° / 131° F	4 SPTD	2 glands / prensaestopas
VS300	15-30 VAC/VDC 100-240 VAC	50 s	300 Nm 2655,2 in-lbf	45 W	IP 65	30%	-10° / 55° C 14° / 131° F	4 SPTD	2 glands / prensaestopas

**CONNECTION ELECTRICAL DIAGRAM**  
**ESQUEMA ELÉCTRICO DE CONEXIÓN**



**COMPLETE RANGE**  
**GAMA COMPLETA**

SIZE <i>Diam.</i>	VALPES	Material <i>Material</i>	Gasket <i>Junta</i>	Standards <i>Standards</i>
D75 - 2½" - DN65	ER60	PVC-U	EPDM perox. FPM	ISO/DIN ANSI/ASTM British Standard JIS
		PVC-C		
		PP-H		
D90 - 3" - DN80	ER60	PVC-U	EPDM perox. FPM	ISO/DIN ANSI/ASTM British Standard JIS
		PVC-C		
		PP-H		
D110 - 4" - DN100	ER60	PVC-U	EPDM perox. FPM	ISO/DIN ANSI/ASTM British Standard JIS
		PVC-C		
		PP-H		
D140 - 5" - DN125	VS150	PVC-U	EPDM perox. FPM	ISO/DIN ANSI/ASTM British Standard JIS
		PVC-C		
		PP-H		
D160 - 6" - DN150	VS150	PVC-U	EPDM perox. FPM	ISO/DIN ANSI/ASTM British Standard JIS
		PVC-C		
		PP-H		
D225 - 8" - DN200	VS300	PVC-U	EPDM perox. FPM	ISO/DIN ANSI/ASTM British Standard JIS
		PVC-C		
		PP-H		
D250 - 10" - DN250	VS300	PVC-U	EPDM perox. FPM	ISO/DIN ANSI/ASTM British Standard JIS
		PVC-C		
		PP-H		
D315 - 12" - DN300	VS300	PVC-U	EPDM perox. FPM	ISO/DIN ANSI/ASTM British Standard JIS
		PVC-C		
		PP-H		



## CODES FOR BUTTERFLY VALVES INDUSTRIAL SERIES WITH VALPES ACTUATOR



### CÓDIGOS VÁLVULAS DE MARIPOSA SERIE INDUSTRIAL CON ACTUADOR VALPES

	ELECTRICALLY ACTUATED VALVE	
	VÁLVULA CON ACTUADOR ELÉCTRICO	
	LOW VOLTAGE	HIGH VOLTAGE
	<b>PVC-U BUTTERFLY VALVE INDUSTRIAL SERIES (EPDM) VÁLVULA DE MARIPOSA PVC-U SERIE INDUSTRIAL (EPDM)</b>	
DN65 - D60/D75	<b>30307</b>	<b>30293</b>
DN80 - D90	<b>30308</b>	<b>30294</b>
DN100 - D110	<b>30309</b>	<b>30295</b>
DN125 - D125/D140	<b>30310</b>	<b>30296</b>
DN150 - D160	<b>30311</b>	<b>30297</b>
DN200 - D200/225	<b>30312</b>	<b>30298</b>
DN250 - D250/280	<b>30313</b>	<b>30299</b>
DN300 - D315	<b>32747</b>	<b>32745</b>
	<b>PVC-U BUTTERFLY VALVE INDUSTRIAL SERIES (FPM) VÁLVULA DE MARIPOSA PVC-U SERIE INDUSTRIAL (FPM)</b>	
DN65 - D60/D75	<b>30371</b>	<b>30357</b>
DN80 - D90	<b>30372</b>	<b>30358</b>
DN100 - D110	<b>30373</b>	<b>30359</b>
DN125 - D125/D140	<b>30374</b>	<b>30360</b>
DN150 - D160	<b>30375</b>	<b>30361</b>
DN200 - D200/225	<b>30376</b>	<b>30362</b>
DN250 - D250/280	<b>30377</b>	<b>30363</b>
DN300 - D315	<b>32754</b>	<b>32752</b>

These codes are only for the PVC-U valve with solvent socket unions, for more configuration, go to Actuated valves Code Generator (page 276)

Estos códigos son sólo para válvulas de PVC-U con uniones encoladas, para más configuraciones, ver el Generador de códigos de válvulas actuadas (Página 276)

## SPARE PARTS CODES FOR VALPES ACTUATOR

### CÓDIGOS DE RECAMBIOS ACTUADOR VALPES



	ELECTRIC ACTUATOR ACTUADOR ELÉCTRICO		ACTUATION KIT * KIT ACTUACIÓN *
	LOW VOLTAGE	HIGH VOLTAGE	
DN65 - D60/D75	<b>30693</b> ER60	<b>30683</b> ER60	<b>46669</b>
DN80 - D90	<b>30693</b> ER60	<b>30683</b> ER60	<b>46670</b>
DN100 - D110	<b>30693</b> ER60	<b>30683</b> ER60	<b>46670</b>
DN125 - D125/D140	<b>30694</b> VS150	<b>30684</b> VS150	<b>54591</b>
DN150 - D160	<b>30694</b> VS150	<b>30684</b> VS150	<b>54591</b>
DN200 - D200/225	<b>30695</b> VS300	<b>30685</b> VS300	<b>69785</b>
DN250 - D250/280	<b>30695</b> VS300	<b>30685</b> VS300	<b>35912</b>
DN300 - D315	<b>30695</b> VS300	<b>30685</b> VS300	<b>35912</b>

#### \* ACTUATION KIT

#### \* KIT DE ACTUACIÓN

The kit includes all the necessary elements to connect the ball valve with the actuator and it is ready for all the brands of actuators following the ISO 5211 regulation.  
Components: coupling bush, bolts, mounting clamp.

El kit incluye todos los elementos necesarios para conectar la válvula de bola con el actuador y es compatible con todas las marcas de actuadores que siguen la norma ISO 5211.  
Componentes: pieza de conexión, tornillería, soporte actuación.

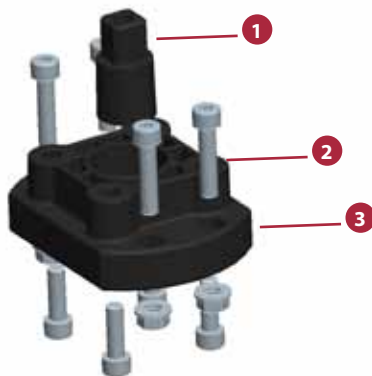


FIG.	Parts	Despiece	Material
1	Coupling bush	Conexión	Aluminium (D63-D160) SS AISI-304 (D200-D315)
2	Screws DIN-912	Tornillos DIN-912	SS AISI-304
3	Mounting clamp	Soporte actuación	PP-GR

See the instructions manual to know the specific characteristics of each actuator.  
Consultar manual de instrucciones válvulas actuadas para ver las características específicas de cada actuador.