

**Butterfly valves**  
**Vannes papillon**  
**Valvole a farfalla**  
**Absperrklappen**

**Standard Series**

**05.s**

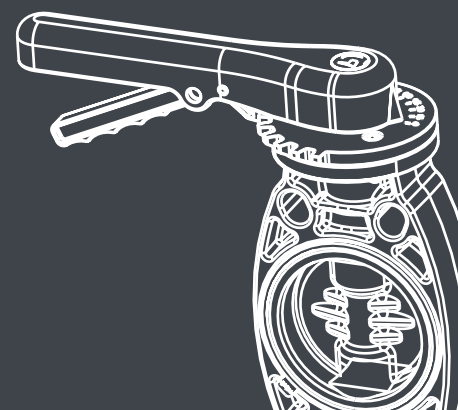


- Introducing the new generation butterfly valves
- Smarter design & more features
- Quality & reliability
- Made in thermoplastic material to completely forget about corrosion
- Resistant to impact and to UV radiation
- Ideally suited for water treatment applications or irrigation systems

- Introduction de la nouvelle génération de vannes papillon
- Design plus performant et plus d'avantages
- Fabriquée en matériau thermoplastique. Les problèmes de corrosion sont évités
- Résistante aux chocs et UV
- Parfaitement adaptée pour les applications irrigation ou traitement d'eau

- Nuova generazione di valvole a farfalla
- Nuovo disegno e migliori prestazioni
- Qualità ed affidabilità
- Realizzata in materiale termoplastico per evitare problemi di corrosione
- Resistente agli urti ed alle radiazioni UV
- Ideale per installazioni irrigue o per trattamento acqua

- Neue Absperrklappengeneration
- Ausgereiftes und leistungsorientiertes Modell
- Qualität und Sicherheit
- Thermoplastische Materialien bieten Korrosionsschutz
- Schlagresistent
- Beständig gegen UV-Strahlung
- Besonders geeignet für die Anwendung in der Bewässerung und Wasseraufbereitung



# Butterfly Valves

## Standard Series



...the **right** valve  
for every  
application

**PN 10 (150 psi)**  
**D63 (2") - D225 (8")**  
**Lever handle**  
**PVC-U body**  
**PVC-U disc**  
**EPDM | Viton® seals**

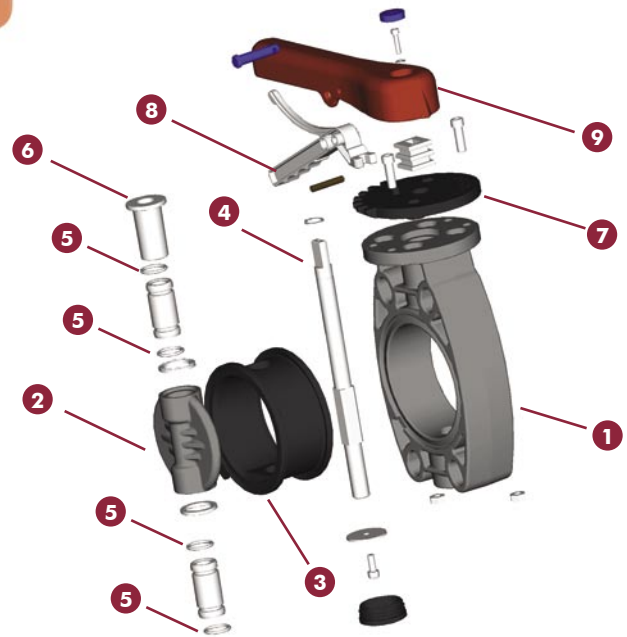


FIG.	Parts	Pièces	Parti	Teil	Material
1	Body	Corps	Corpo	Gehäuse	PVC-U
2	Valve disc	Papillon	Lente	Klappenteller	PVC-U
3	Rubber seal	Garniture du papillon	Guarnizione corpo	Klappendichtring	EPDM / Viton®
4	Shaft	Axe	Perno	Achse	Zinc plated steel
5	O-ring seal	Joints toriques de l'axe	O-ring perno	Achsendichtring	EPDM / Viton®
6	Top bearing	Douille	Boccola	Lagerbuchse	PP - GF
7	Throttle plate	Sélecteur	Gruppo divisore	Rasterplatte	POM
8	Lever-lock	Levier	Leva di blocco	Stellhebel	POM
9	Handle	Poignée	Maniglia	Handhebel	PP - GF

**New range of butterfly valves in its Standard Series (zinc plated steel shaft, EPDM sealing, PVC-U body & disc). Sizes from D63 up to D225 (2" to 8").** The valve represents a major step forward both for its design and new features, offering the following characteristics:

#### Features

- Thermoplastic material. Heavy duty construction and corrosion free.
- High impact & UV stabilized. Stands up to the most demanding applications.
- Light weight. Easy to install and offering reduced handling, labor, freight and installation costs.
- PN 10 (150 psi) for all sizes.

#### Body

- PVC-U body. Excellent mechanical and environmental strength.
- One piece body. Ensures a long life without filtration problems.
- Fully supported flange bolt holes (ISO/DIN, ANSI/ASTM, British Standard, JIS).

#### Disc

- New disc design ensuring low operating torque and low pressure loss.
- Available in PVC-U.
- High abrasion resistant.

#### Gasket

- Full body liner seal available in EPDM or Viton®. Low operating torque thanks to special antifriction rings.

#### Shaft

- Zinc plated steel shaft (non-wetted).

#### Operation

- Ergonomic lever handle. Both lever handle and top plate are constructed of thermoplastic for excellent corrosion resistance. The handle features seven built in position stops (every 15°) and acts as a position indicator. It also features a built in lockout system to prevent undesired operations.

**Nouvelle génération de vannes papillon Série Standard (axe d'acier zingué, sièges en EPDM, corps et disque papillon disponible en PVC-U). Dimensions du D63 au D225 (2" au 8").** Cette vanne est un concept innovant important de par sa conception et ses avantages, offrant les caractéristiques suivantes:

#### Propriétés

- Matériau thermoplastique. Construction robuste et anticorrosion.
- Très grande résistance aux chocs et aux UV. Grande polyvalence permettant l'utilisation en conditions difficiles.
- Poids très léger. Installation facile réduisant les coûts de transport, d'installation et maintenance.
- PN 10 (150 psi) pour tous les diamètres.

#### Corps

- Corps en PVC-U. Offre une résistance mécanique très importante.
- Corps en 1 seule pièce. Assure une longévité importante sans pré-filtration de protection.
- Système de fixation par boulons compatible avec les divers standards existants (ISO/DN, ANSI/ASTM, British Standard, JIS).

#### Disque Papillon

- Nouveau design du disque assurant un couple de fonctionnement et une perte de charge très faibles.
- Disponible en PVC-U.
- Haute résistance à l'abrasion.

#### Joint

- Joint intégral du corps disponible en EPDM ou Viton®. Un faible effort de couple grâce aux joints antifriction.

#### Axe

- En acier zingué pour des performances exceptionnelles (complètement isolé du fluide passant dans la vanne).

#### Fonctionnement

- Poignée ergonomique. La poignée et le disque plateau sont fabriqués en matériau thermoplastique pour une excellente résistance anticorrosion. La poignée a sept positions (tous les 15°) et fait office d'indicateur de position. Elle intègre aussi un système de verrouillage pour prévenir toute opération malencontreuse.



**One piece body** in PVC-U  
**Corps d'une seule pièce** en PVC-U  
**Corpo monoblocco** in PVC-U  
**Gehäuse aus einem Stück** in PVC-U

**Built in lockout feature** to prevent undesired operations  
**Sécurité incorporée** afin d'éviter des manoeuvres intempestives  
**Sistema di sicurezza incorporato** per evitare manovre indesiderate  
**Eingebauter Sicherheitsregler** verhindert unerwünschte Steuerungen



**Full body liner seal** available in EPDM or Viton®  
**Joint de papillon intégral** disponible en EPDM ou Viton®  
**Guarnizione della lente integrale** e disponibile in differenti materiali EPDM o Viton®  
**Integrierte Klappendichtung** aus EPDM oder Viton®

Handle features **seven built in position stops** (every 15°) and acts as a position indicator  
 La poignée dispose de **sept positions** (chaque 15°) et agit comme indicateur de position  
 La maniglia consente **sette posizioni** (ogni 15°) funzionando anche da indicatore di posizione  
 Der Stellhebel hat **sieben Einstellpositionen** (bei jeweils 15 Grad) und dient als Positionsanzeiger



**Nuova generazione di valvole a farfalla Serie Standard (Perno in acciaio zincato, guarnizione EPDM, corpo e lente in PVC-U). Dimensioni da D63 a D225 (2" a 8").** La valvola rappresenta un'evoluzione sia in termini di design che di prestazioni, offrendo le seguenti caratteristiche:

#### Caratteristiche

- Materiale termoplastico. Elevata affidabilità e resistenza alla corrosione.
- Resistente agli urti e alle radiazioni UV. Consente l'impiego nelle condizioni più esigenti.
- Peso ridotto. L'elevata maneggevolezza la rende semplice da movimentare, riducendo i costi di installazione e manutenzione.
- PN 10 (150 psi) per ogni dimensione.

#### Corpo

- Corpo PVC-U. Offre un'elevata resistenza meccanica e durata ambientale.
- Corpo monoblocco. Assicura un'elevata durata senza problemi di filtrazione.
- Foratura compatibile con svariati standard dimensionali (ISO/DIN, ANSI/ASTM, British Standard, JIS).

#### Lente

- Lente di nuovo disegno. Garantisce una bassa coppia di manovra ed una minima perdita di carico.
- Lente disponibile in PVC-U.
- Alta resistenza all'abrasione.

#### Guarnizione

- Guarnizione del corpo integrale in EPDM o Viton®. Disegno anti-frizione che riduce la coppia di manovra.

#### Perno

- Perno in acciaio zincato (non viene in contatto con il fluido).

#### Operatività

- Maniglia ergonomica. Sia la maniglia che il divisore sono realizzati in materiale termoplastico che offre un'eccellente resistenza alla corrosione. La maniglia consente sette posizioni di blocco (ogni 15°) segnalando nel contempo la posizione della valvola. Inoltre incorpora un sistema di sicurezza che non consente manovre indesiderate.

**Neue Absperrklappengeneration Standard Serie (Achse Stahl verzinkt, O-Ringe EPDM, PVC-U Gehäuse und Klappenteller). Dimensionen von D63 bis D225 (2" bis 8").** Das Ventil zeichnet sich durch neues Design und besondere Eigenschaften aus. Es weist damit einen guten Schritt weiter in die Zukunft:

#### Leistungsmerkmale

- Thermoplastisches Material. Die Ventilkonstruktion ist für eine hohe Nutzleistung und einen hervorragenden Korrosionsschutz ausgelegt.
- Schlagresistent.
- Beständig gegen UV-Strahlung. Erlaubt den Einsatz des Ventils unter extremen Bedingungen.
- Leichtgewichtig. Vereinfachte Handhabung bei Einbau und Wartung.
- PN 10 (150 PSI) für alle Größen.

#### Gehäuse

- Gehäuse aus PVC-U. Bietet hohe Resistenz gegen Umwelteinflüsse und ist geeignet für hohe mechanische Beanspruchung.
- Gehäuse besteht aus einer Einheit. Garantiert eine lange Lebensdauer ohne ein Auftreten von Filtrationsproblemen.
- Anflanschgehäuse für diverse Standards (ISO/DIN, ANSI/ASTM, British Standard, JIS).

#### Klappenteller

- Neues Klappentellerdesign gewährleistet niedriges Drehmoment. Der Druckverlust ist minimal.
- Klappenteller in PVC-U.
- Sehr beständig gegen Abnutzung.

#### Dichtung

- Integraldichtung in nahrungsmittelverträglichem EPDM oder Viton®. Spezial O-Ringe gegen Reibung bewirken niedriges Drehmoment.

#### Schaft / Achse

- Achse aus Stahl verzinkt (kein Kontakt mit den Durchflussmedien).

#### Betätigung

- Ergonomischer Stellhebel. Stellhebel und Rasterscheibe sind aus thermoplastischem Material und bieten damit Korrosionsschutz. Der Stellhebel ist stufenweise in 7 Positionen (bei jeweils 15°) einstellbar und dient als Positionsanzeiger. Der Stellhebel ist mit einem Sicherheitsschloss ausgestattet, um unerwünschte Positionsänderungen auszuschließen.

# Butterfly Valves

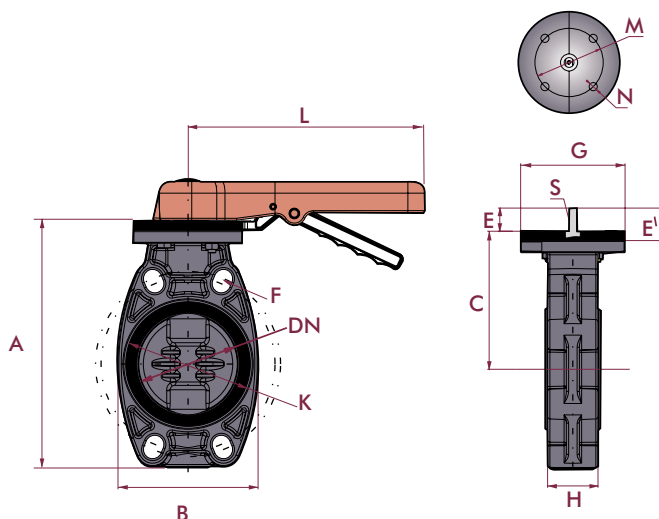
... the most **complete** range  
 ... la gamme la plus **complète**  
 ... la gamma più **completa**  
 ... das meist **komplettierte** Programm

	Body Corps Corpo Gehäuse	Disc Papillon Lente Klappenteller	Rubber seal Garniture du papillon Guarnizione Klappendichtring	Shaft Axe Perno Achse	Sizes Dimensions Dimensioni Größen	PN
--	-----------------------------------	--------------------------------------------	-------------------------------------------------------------------------	--------------------------------	---------------------------------------------	----

## Standard Series

PVC-U	PVC-U	EPDM Viton®	Zinc plated steel	D63 - D225 (2" - 8")	10 bar 150 psi
-------	-------	----------------	----------------------	-------------------------	-------------------

PP handle with locking device



D	DN	A	B	C	E	F	G	H	K	L	M	N	E'	S	holes
63-75	65	201	135	120	40	18	112	48	125	220	70	9	35	10	4
90	80	232	122	136	40	19	112	52	169,5	245	70	9	35	12	4
110	100	255	145	148	40	19	112	59	191,5	245	70	9	35	16	4
125-140	125	284	175	164	40	22	112	66	215	320	70	9	35	20	4
160	150	314	209	180	40	24	112	72	240	320	70	9	35	20	4
200-225	200	378	248	217	50	23	136	73	298	391	102	11	47	26	4

N° 05-5/EUR - EDICION: JULIO 2006 - D.L. B. - xxxxx - 2006 - COPYRIGHT © CEPEx HOLDING, S.A. - ALL RIGHTS RESERVED



Av. Ramon Ciuirans, 40 - Pol. Ind. Congost - Parcel·la 6  
 08530 La Garriga (Barcelona) Spain  
 Tel.: +34 93 870 42 08 - Fax: +34 93 870 98 11  
 E-mail: cepex@cepex.com  
 Website: www.cepex.com

FOR MORE INFORMATION VISIT  
[www.cepex.com](http://www.cepex.com)